

E-LOUNGE

REPOWER

CHARGING ELECTRIC VEHICLES

informativa di movimentazione
e trasporto



INFORMATIVA SUI RISCHI INSITI NELLA CONSEGNA E MOVIMENTAZIONE

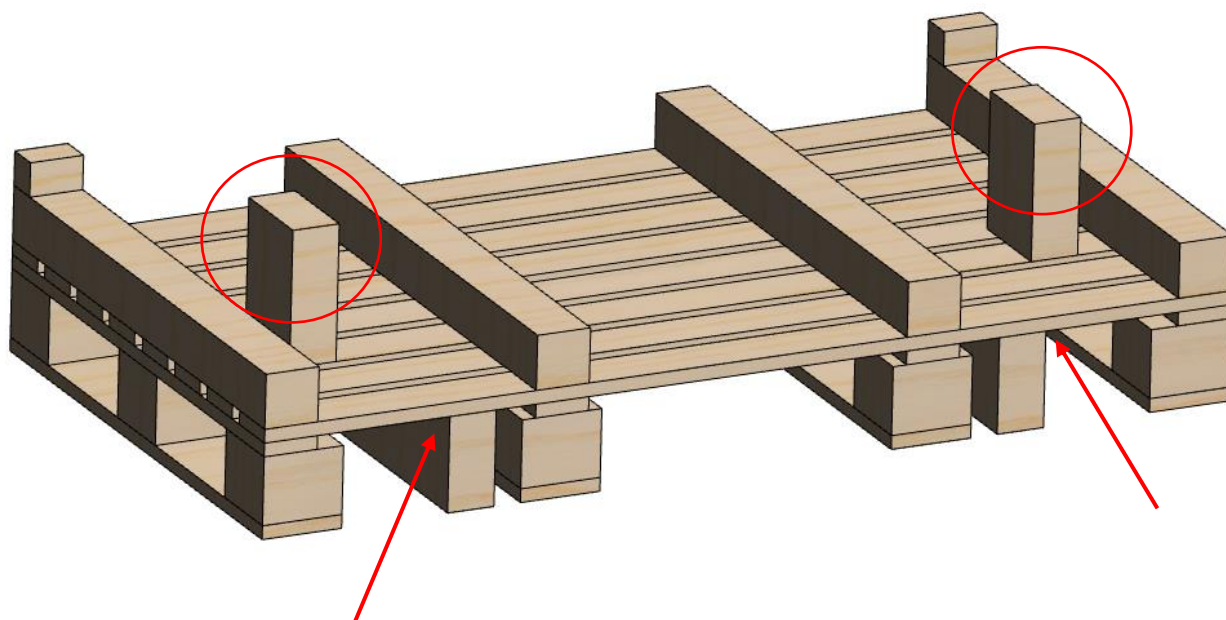
La panchina viene spedita completamente montata, imballata con cellophane, cartone, supporti angolari per garantirne l'integrità durante il trasporto e consegnata sopra un pallet in legno. Sopra la panchina, solamente per il modello in legno, viene inoltre posato un film a protezione dei raggi UV per le permanenze prolungate dell'imballo sotto al sole.

Dimensione imballo standard: 305 x 80 x 100 cm. Le dimensioni possono variare senza preavviso. I pesi variano in funzione del modello: 850kg per quello in cemento e 390kg per quello in legno.

Per togliere la panchina dal pallet e posarla nell'esatto punto voluto dal proprietario, la movimentazione non è a carico del trasportatore ma del gestore della panchina (cioè colui che, delegato dal proprietario, gestisce l'installazione e la manutenzione della panchina). Questa può essere svolta in due modi:

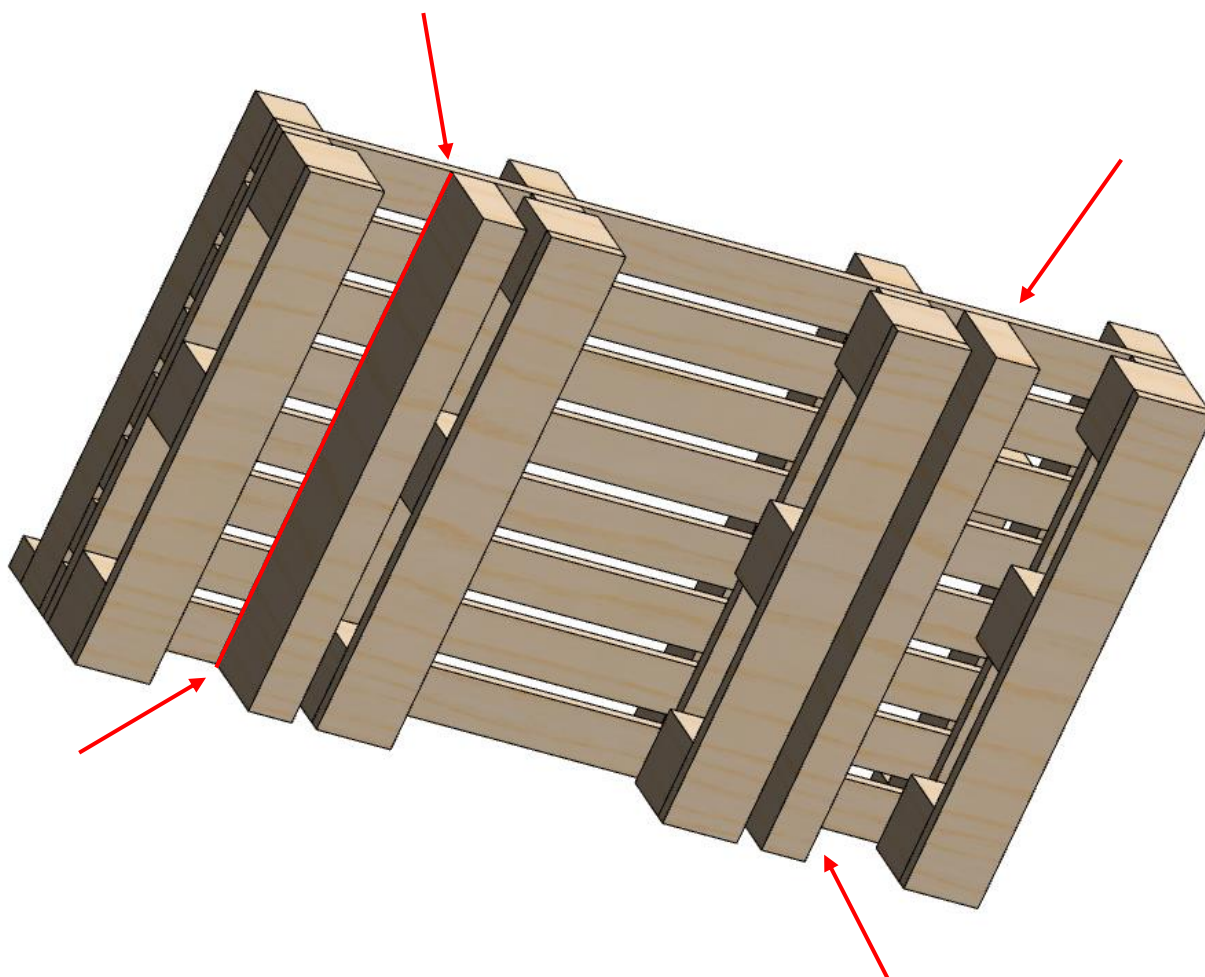
- A. Con muletto
- B. Con gru e cinghie

In entrambi i casi, il gestore dovrà utilizzare un secondo pallet, fornito all'interno dell'imballo, per movimentare il prodotto senza intaccare la sua integrità. Questo pallet presenta due sporgenze, cerchiare nell'immagine qui sotto, concepite per inserirsi nelle feritoie della panchina ed impedire lo scorrimento reciproco tra pallet e panchina durante la movimentazione.



Qualora si utilizzi un muletto, infilare le forche nei binari esterni del pallet.

Qualora si utilizzi una gru e cinghie, stendere le cinghie sotto al bancale all'interno degli stessi binari, prestando attenzione che quando saranno in tensione forzano nello spigolo indicato nell'immagine sotto.



 **AVVERTENZA:**



Solleverare il carico effettuando movimenti lenti e con l'ausilio delle corrette attrezzature.

Verificare che il carico non sia sbilanciato. In caso di sbilanciamento, posare il carico a terra e ripetere le operazioni di sollevamento.

Muletto o gru dovranno avere portata adeguata al peso della panchina sollevata.

Quando si toglie l'imballo, assicurarsi dell'integrità del prodotto e degli eventuali accessori e verificare che la panchina corrisponda a quella ordinata. Controllate che nell'imballo non siano rimasti pezzi sciolti e che il prodotto non abbia subito danni durante il trasporto. In caso di riscontro di danni segnalarli immediatamente al trasportatore e a Repower stessa.


Movimentare la panchina usando il pallet messo a disposizione, con le sporgenze inserite all'interno delle feritoie.

Per le eventuali movimentazioni future della panchina, conservare il pallet dedicato in luogo idoneo e asciutto.

Rendere l'area interessata dalla movimentazione libera da interferenze con cose o persone.


Presenziare lo scarico e la consegna della panchina svolti dal trasportatore e provvedere all'esecuzione di qualsivoglia intervento che dovesse rendersi necessario.

Leggere il manuale di installazione, uso e manutenzione fornito a corredo, prima di movimentare ed installare la panchina.

-  Non movimentare la panchina imbragando cinghie in maniera diversa da come indicato sopra.

Non movimentare la panchina imbragando le cinghie attorno alle feritoie oppure usando come punti di presa componenti poco resistenti come le chiavi di apertura degli sportelli o i ganci metallici per i lucchetti, né con il vano tecnico aperto.


 **AVVERTENZA:**

-  Le operazioni di movimentazione e trasporto devono essere effettuate utilizzando i seguenti dispositivi di protezione individuale: scarpe antinfortunistiche, guanti di protezione ed elmetto di protezione.



La movimentazione e il trasporto devono essere affidate a personale esperto e qualificato.

 **AVVERTENZA:**

-  La panchina ha un peso considerevole e non può essere sollevata manualmente.